

EFORT

ESR10-700Z20

ESR10-700Z20,
手腕可搬运质量10 kg, 可达半径700 mm。

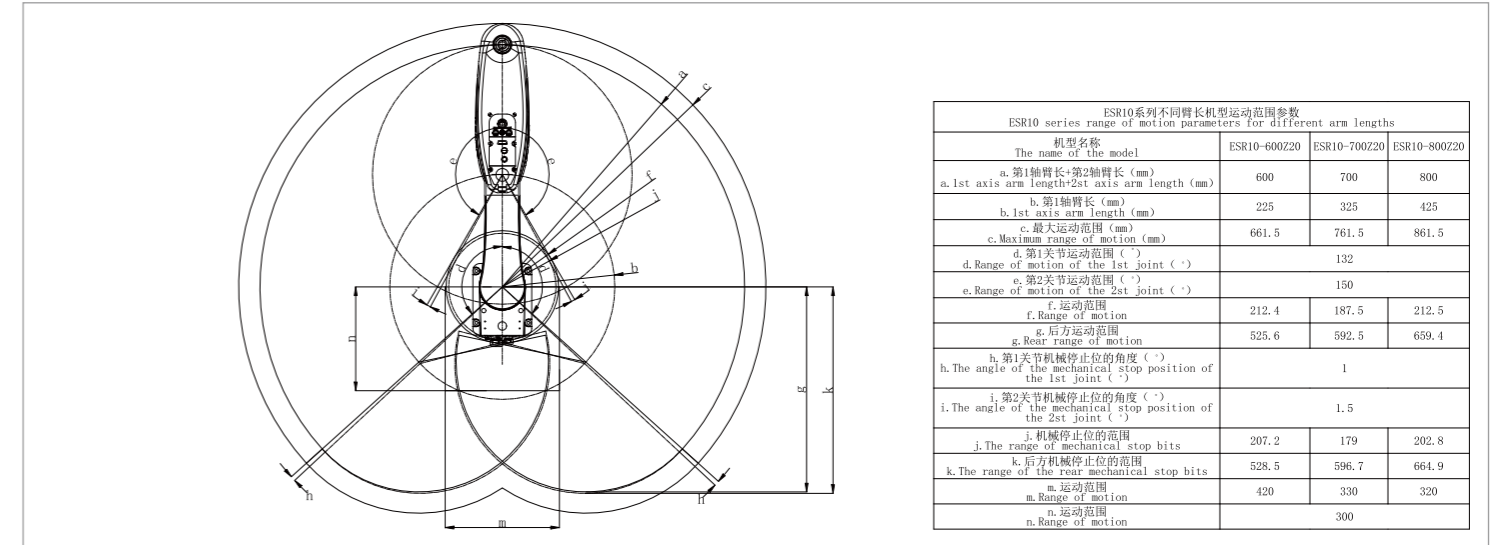
- **功能特点**
 - 1.高节拍, 高精度
标准循环时间最快可达0.385 s, 机器人定位精度可达0.02 mm。
 - 2.高刚性, 低振动
高刚性机身结构配合振动抑制, 实现高效且精准的快速定位; 加持了主动抑振功能, 即使低速状态下依旧保持机器人无抖动, 平稳运行。
 - 3.易维护, 可拓展
可拆卸结构的电缆和电池, 可以在设备内快速更换, 内置相机网口可以实现多种通讯交互。
- **适用场景**
可应用于搬运、分拣、组装等各种场景。
- **适用行业**
适用于电子制造、锂电、汽车电子、光伏等行业。



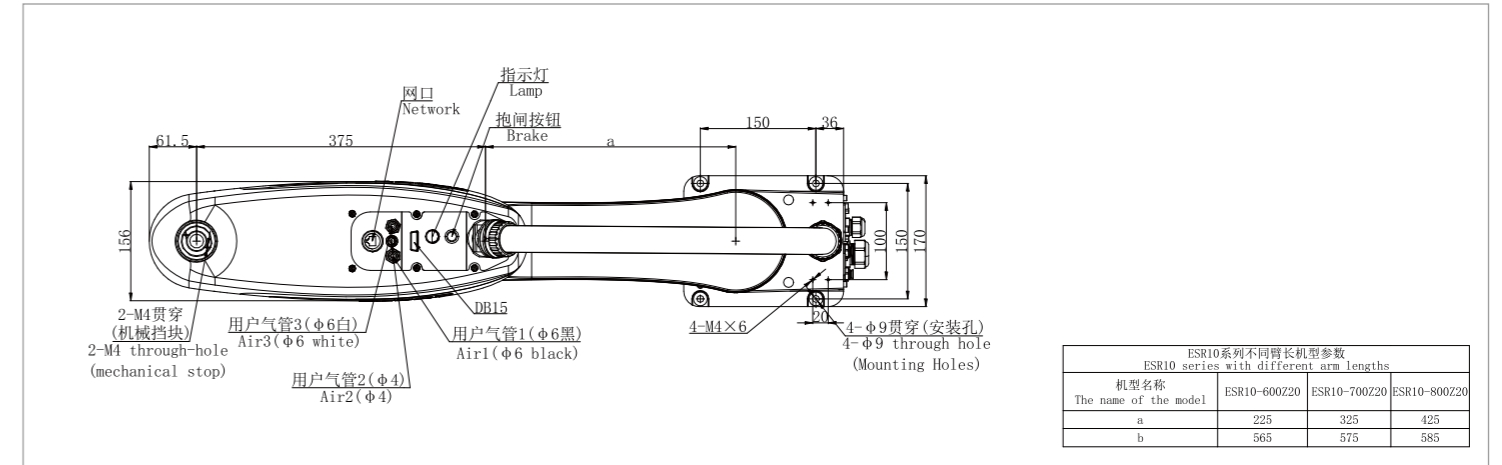
产品参数/SPECIFICATION

型号	ESR10-700Z20		
可达半径	700 mm		
手腕可搬运质量	额定	5 kg	
	最大	10 kg	
本体质量	23 kg		
最大动作速度	J1+J2	9800 mm/sec	
	J3	1500 mm/sec	
	J4	2500°/sec	
	J1	±132°	
各轴运动范围	J2	±150°	
	J3	200 mm	
	J4	±360°	
	J1+J2	±0.02 mm	
重复定位精度	J3	±0.01 mm	
	J4	±0.01°	
	标准循环时间	0.385 s	
J4轴容许负载转动惯量	额定	0.02 kg·m ²	
	最大	0.3 kg·m ²	
信号接口	15针(D-Sub接口)		
气路接口	φ4 mmx1, φ6 mmx2		
第三关节顶压力	200 N		
安装方式	地面		
安装条件	环境温度	5~40°C	
	环境湿度	RH≤80% (无结露)	

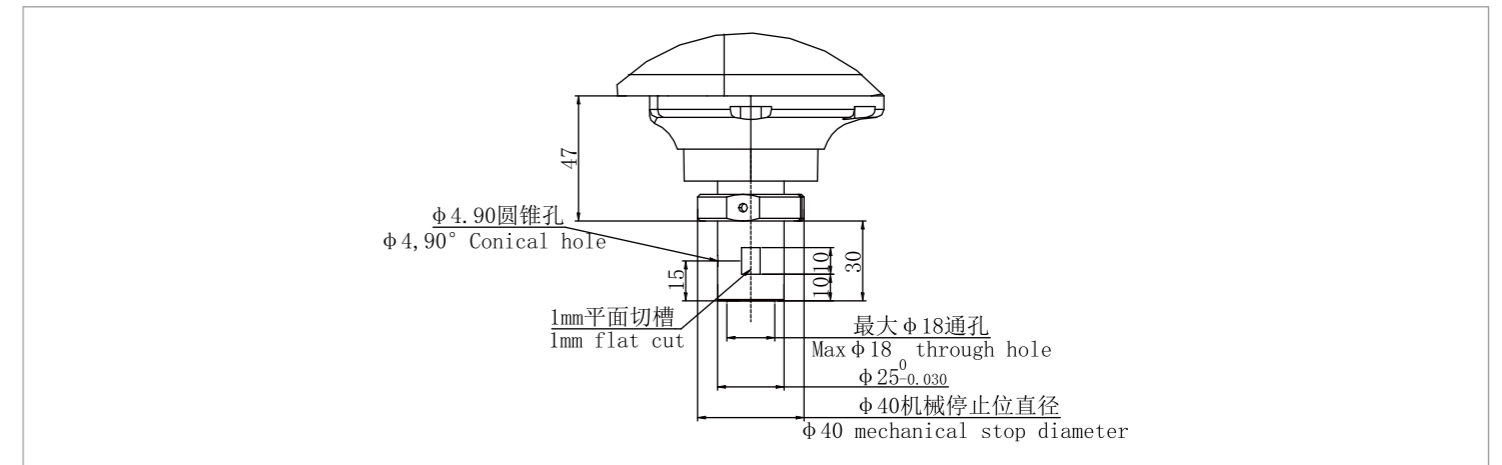
动作范围/OPERATING SPACE



底座安装尺寸/BASE MOUNTING SIZE



末端法兰安装尺寸/END FLANGE MOUNTING SIZE



相关信息发布时间 2024/08

埃夫特智能装备股份有限公司
EFORT Intelligent Equipment Co., Ltd.

公司热线: 400-052-8877

公司地址: 中国(安徽)自由贸易试验区芜湖片区万春东路96号

WWW.EFORT.COM.CN



扫码查看说明书