

**EFORT**

# ESR6-700Z20

**ESR6-700Z20,**  
手腕可搬运质量6 kg, 可达半径700 mm。

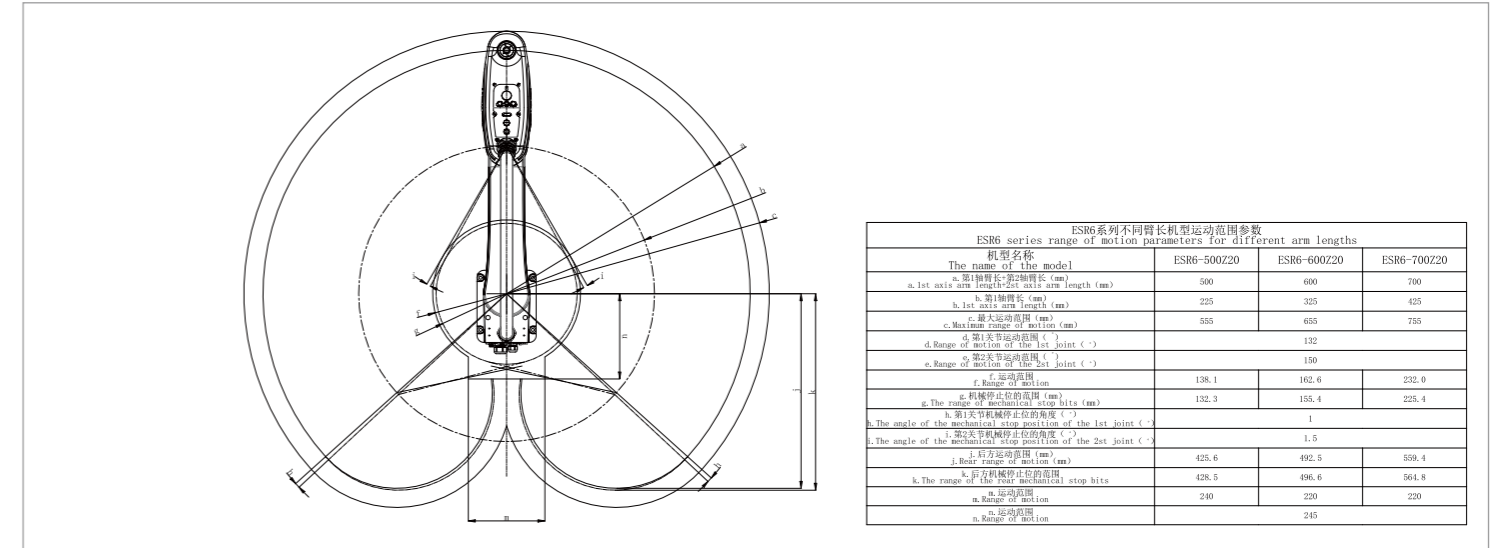
- **功能特点**
  - 1.高节拍, 高精度  
标准循环时间最快可达0.375 s, 机器人定位精度可达0.02 mm。
  - 2.高刚性, 低振动  
高刚性机身结构配合振动抑制, 实现高效且精准的快速定位; 加持了主动抑振功能, 即使低速状态下依旧保持机器人无抖动, 平稳运行。
  - 3.易维护, 可拓展  
可拆卸结构的电缆和电池, 可以在设备内快速更换, 内置相机网口可以实现多种通讯交互。
- **适用场景**  
可应用于搬运、分拣、组装等各种场景。
- **适用行业**  
适用于电子制造、锂电、汽车电子、光伏等行业。



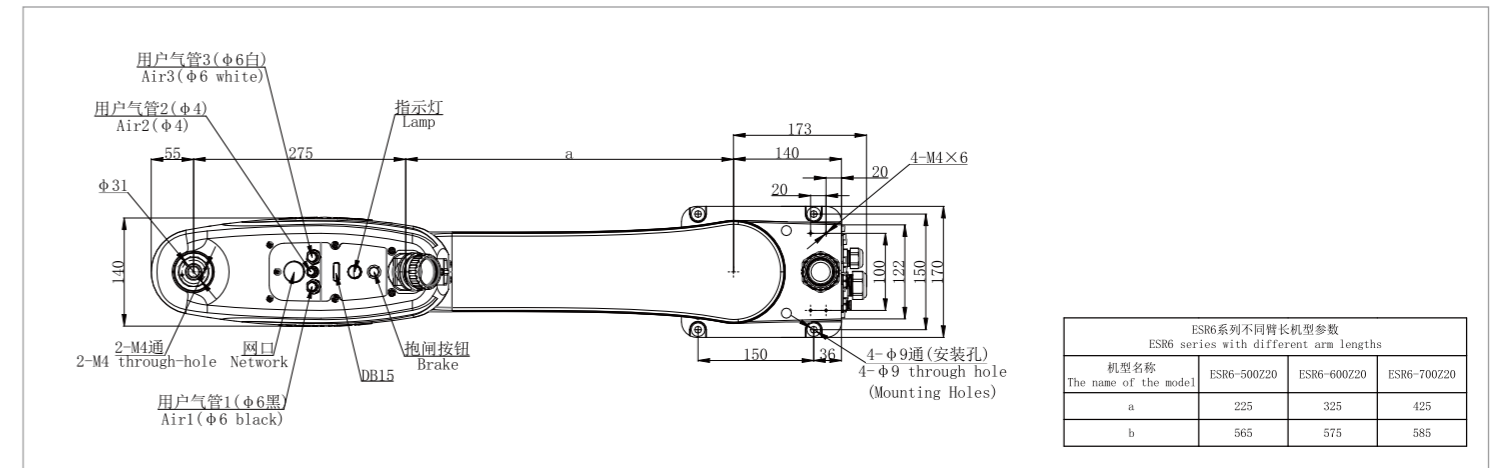
## 产品参数/SPECIFICATION

<b>型号</b>		ESR6-700Z20
<b>可达半径</b>		700 mm
<b>手腕可搬运质量</b>	额定	2 kg
	最大	6 kg
<b>本体质量</b>		20 kg
<b>最大动作速度</b>	J1+J2	8590 mm/sec
	J3	1100 mm/sec
	J4	2000°/sec
	J1	±132°
<b>各轴运动范围</b>	J2	±150°
	J3	200 mm
	J4	±360°
	J1+J2	±0.02 mm
<b>重复定位精度</b>	J3	±0.01 mm
	J4	±0.01°
	<b>标准循环时间</b>	
<b>J4轴容许 负载转动惯量</b>	额定	0.01 kg·m <sup>2</sup>
	最大	0.12 kg·m <sup>2</sup>
<b>信号接口</b>		15针(D-Sub接口)
<b>气路接口</b>		φ4 mmx1, φ6 mmx2
<b>第三关节顶压力</b>		100 N
<b>安装方式</b>		地面
<b>安装条件</b>	环境温度	5~40°C
	环境湿度	RH≤80% (无结露)

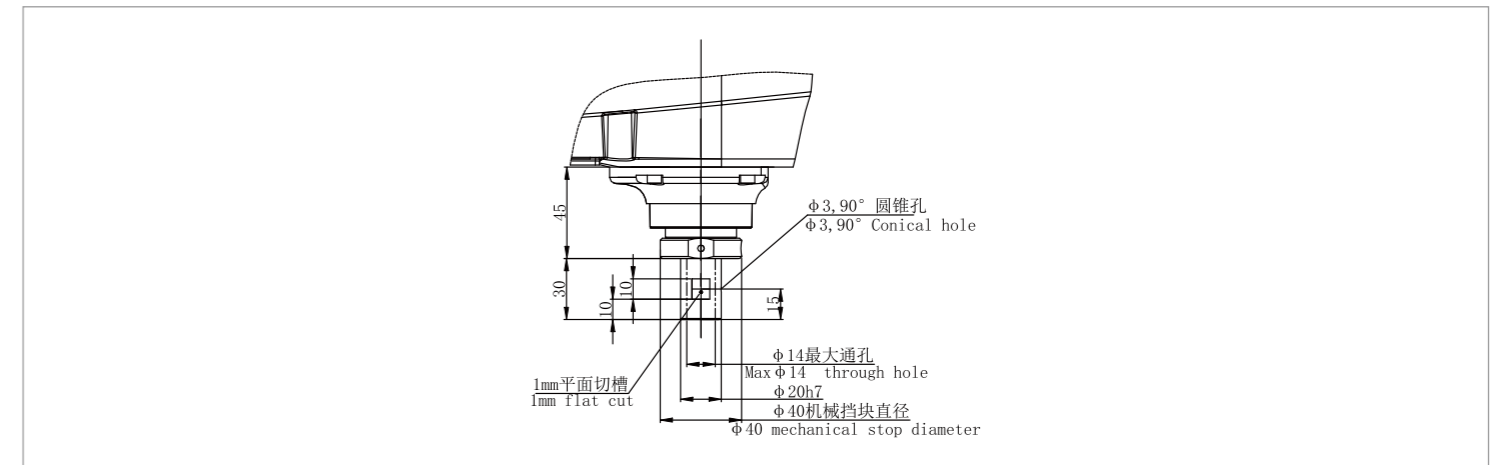
## 动作范围/OPERATING SPACE



## 底座安装尺寸/BASE MOUNTING SIZE



## 末端法兰安装尺寸/END FLANGE MOUNTING SIZE



相关信息发布时间 2024/08

**埃夫特智能装备股份有限公司**  
EFORT Intelligent Equipment Co., Ltd.

公司热线: 400-052-8877

公司地址: 中国(安徽)自由贸易试验区芜湖片区方春东路96号

WWW.EFORT.COM.CN



扫码查看说明书