

# GR6150-2900

EFORT

可达半径2900 mm / 中空手腕 / 手腕可搬运质量15 kg

## ■ 功能特点

- 配置大孔径中空手腕，油漆管路可布置于手腕内，方便集成；
- 电控柜符合EN ISO13849 PLd安全等级，支持扩展联动附加轴；
- 标配喷涂软件包，内置外围设备I/O点，易于集成，编程简单；
- 通过中国及欧盟ATEX防爆认证，可用于1区气体及21区粉尘危险作业环境。

## ■ 适用场景

- 为汽车行业喷涂开发，用于汽车白车身，保险杠零件喷涂；
- 也可以用于集装箱、工程车辆等大型工件喷涂。

## ■ 适用行业

- 适用于汽车及汽车配件、三轮车等行业。



扫码查看说明书



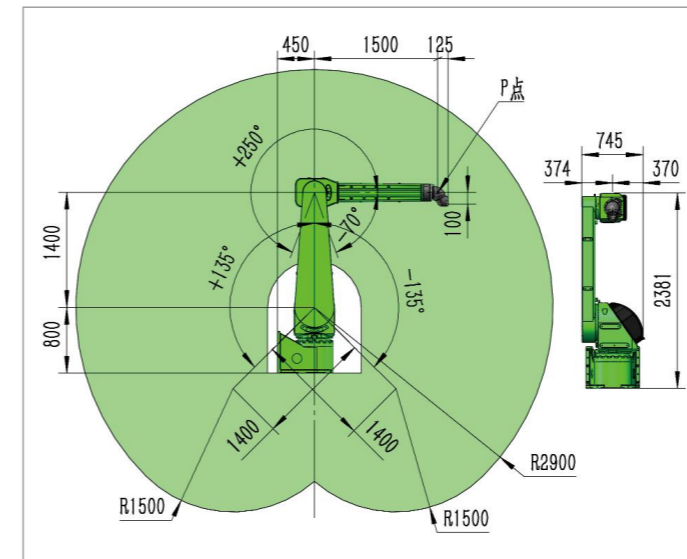
埃夫特智能装备股份有限公司  
EFORT INTELLIGENT EQUIPMENT CO.,LTD.  
公司热线: 400-052-8877  
公司地址: 中国(安徽)自由贸易试验区芜湖片区万春东路96号  
WWW.EFORT.COM.CN



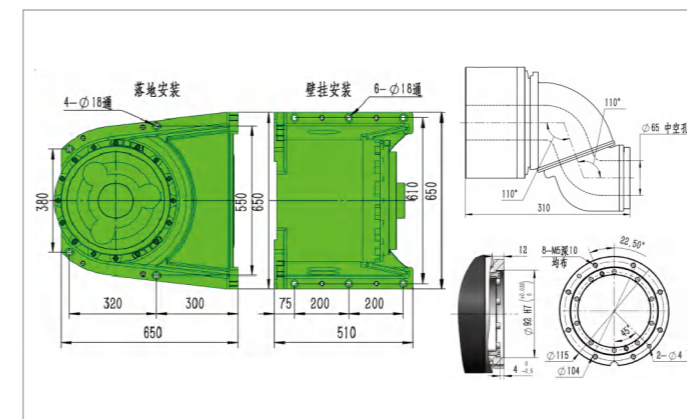
## 产品参数/SPECIFICATIONS

手腕可搬运质量	15 kg		
可达半径	2900 mm		
重复定位精度	±0.2 mm		
各轴运动范围 & 最大单轴速度	各轴运动范围	最大单轴速度	
	J1	±160°	120°/sec
	J2	±135°	120°/sec
	J3	-75°/+250°	120°/sec
	J4	±540°	360°/sec
	J5	±540°	420°/sec
手腕允许负载转矩	J4	44.2 N·m	
	J5	28.8 N·m	
	J6	15.1 N·m	
手腕允许负载转动惯量	J4	1.17 kg·m <sup>2</sup>	
	J5	0.87 kg·m <sup>2</sup>	
	J6	0.15 kg·m <sup>2</sup>	

## 动作范围/OPERATING SPACE



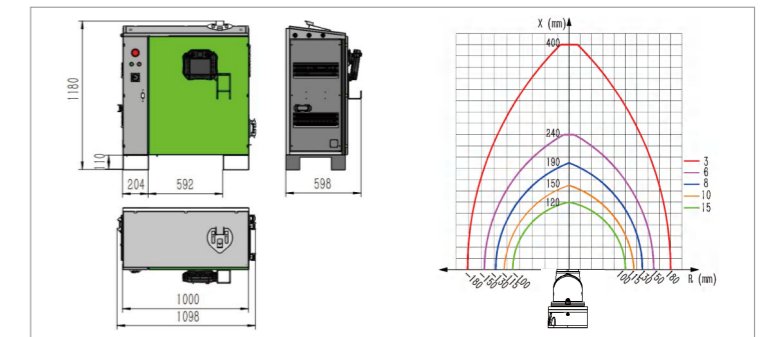
## 底座&法兰尺寸/BASE& END FLANGE MOUNTING SIZE



## GR-Series Painting Robot

结构	6轴串联多关节	
安装方式	地面、顶吊、壁挂 (选配)	
安全性能	EN ISO13849 PLd	
防护等级	本体	IP 65
	控制柜	IP 54
防爆等级	中国	Ex ib mb px IIC T4 Gb
	ATEX-气体	II 2G Ex pxb IIC T4 Gb
	ATEX-粉尘	II 2D Ex pxb IIIC T135°C Db
使用条件	工作电压	三相AC380V(±10%)
	电源容量	5.0 kVA
	温度	0~45 °C
手臂负载	湿度	RH≤80% (无结露)
	大臂	15 kg
质量	小臂	15 kg
	本体	640 kg
	电柜	160 kg

## 控制柜尺寸&手腕末端负载图/CONTROL CABINET SIZE&WRIST END LOAD MAP



## 选型配置表/SELECTION&CONFIGURATION TABLE

项目	标准配置	可选配置	
驱动单元	6轴	6+2~4轴	
电柜-本体 线缆	静态线缆	静态线缆	拖链线缆
	8 m	最长:30 m	
示教器线缆	10 m	最长:30 m	
数字量DI/DO	12/12	可增加数字量硬件模块	
安全DI/DO	8/4	可增加安全IO模块	
模拟量AI/AO	/	可增加模拟量硬件模块	
现场总线	TCP/IP	ProfiBus从站	ProfiNet从站
程序容量	1GB	/	
对外接口	USB/以太网	/	
软件包	喷涂工艺包	视觉	
显示形式	示教器	触摸屏	
颜色	RAL6018	客订	